

KR-AV系列 智能交流电量隔离变送器

产品 >> 电量隔离变送器

主要功能与特性

- * 本产品是一款电量综合测量智能型隔离变送器，可对交流单相/三相回路进行全参数测量
- * 测量电压、电流、频率、有功功率、无功功率、功率因数和累计电量等各种电参数
- * 采用高精度24位专用AD芯片，动态范围比高达1000:1
- * 全隔离处理技术，抗干扰能力强
- * 测量电量参数通过RS485 数字接口输出实现远程传输
- * 结构紧凑，导轨式(也可螺钉)安装
- * 适用于电力、机房监控、工业测量等领域



性能指标

* 测量范围: AC 0~500V*700A内可选	* 隔离耐压: $\geq 2.5KVDC/1min$ (电源/输入/输出之间)
* 精度等级: 0.5%F.S	* 过载能力: 2倍电压持续1秒, 间隔10秒, 重复10次, 10倍电流(仅穿孔式)持续1秒, 间隔300秒, 重复5次
* 频率测量: 45~65Hz(频响可到1KHZ)	* 工作环境: -10~60°C, 20~90%RH(无凝露)
* 响应时间: 100ms	* 贮存环境: -40~70°C, 20~95%RH(无凝露)
* 温度系数: $\leq 300ppm/^{\circ}C(0\sim 50^{\circ}C)$	* 供电电源: DC 12V、15V、24V或AC 220V
* 总线保护功能: 可承受400W的瞬时脉冲电压	* 整机功耗: $\leq 500mW(DC 24V)$
* 最大通信节点数: 64	

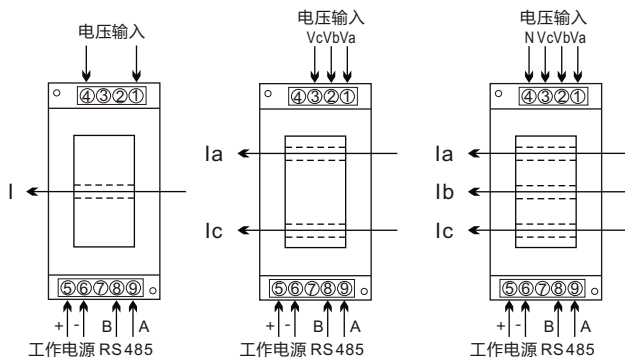
型号说明

KR		— 信号类型	— 电压范围	— 电流范围	— 输出信号	— 工作电源				
系列	代码	信号类型	代码	输入范围	代码	输出范围	代码	电压范围		
	AV12	单相	V1	0~120V	A5	0~1A($\phi 6.5$)	T	RS485	D12	DC 12V
	AV33	三相三线	V2	0~300V	A6	0~5A($\phi 6.5$)			D15	DC 15V
	AV34	三相四线	V3	0~400V	A7	0~10A($\phi 6.5$)			D24	DC 24V
			V4	0~500V	A10	0~100A($\phi 11$)			A	AC 220V
			V0	指定(V)	A0	指定(A)				

注: 单相智能交流电量隔离变送器 $\phi 6.5mm$ 孔径最大直测电流25A, $\phi 20mm$ 孔径最大直测电流700A。

三相智能交流电量隔离变送器 $\phi 6.5mm$ 孔径最大直测电流25A, $\phi 11mm$ 孔径最大直测电流100A。

接线示意图



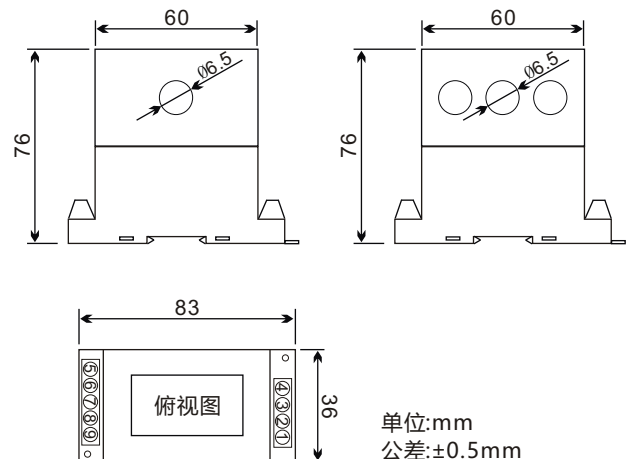
AV12接线图

AV33接线图

AV34接线图

注: 以上为6.5mm孔径接线图, 其它孔径接线图, 请以随机附图为准

外型尺寸图



单位:mm
公差: $\pm 0.5mm$

注: 以上为6.5mm孔径尺寸图, 其它孔径尺寸图, 请以实际产品为准